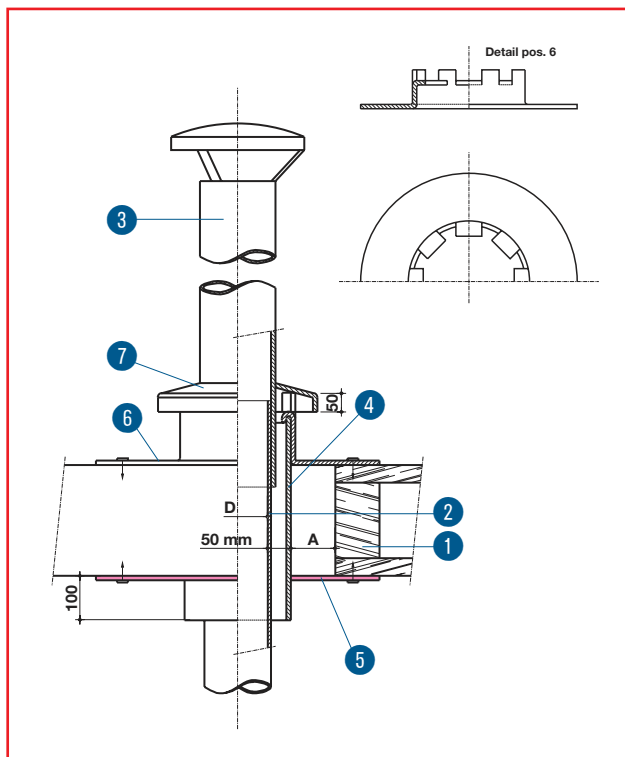


Doporučená řešení prostupů kouřovodů

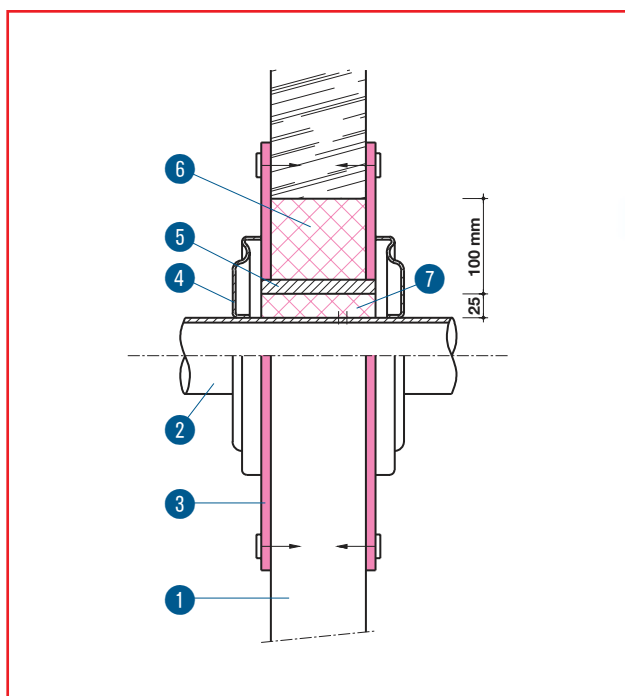
Obr. 2 – prostup kouřovodu stropem z hořlavé hmoty (ČSN 06 1008)



Technické údaje

- 1 strop
- 2 kouřovod
- 3 nástavec kouřovodu
- 4 ochranná trubka (nehořlavá)
- 5 příložka (nehořlavá – **PROMATECT®-H**)
- 6 stropní objímka (nehořlavá)
- 7 stříška (nehořlavá)

Obr. 3 – prostup kouřovodu stěnou z hořlavé hmoty (ČSN 06 1008)



Technické údaje

- 1 stěna
- 2 kouřovod
- 3 krycí deska (nehořlavá, nekovová – **PROMATECT®-H**)
- 4 růžice
- 5 ochranná trubka
- 6 izolační výplň I. (nehořlavá – **PROMAGLAF®-HTI**)
- 7 izolační výplň II. (nehořlavá – **PROMAGLAF®-HTI**)